

MOFS

THE MANUFACTURER OF FIRE SPRINKLERS



SPRINKLERS

www.themofs.com



GENEL ÖZELLİKLER / GENERAL SPECIFICATIONS

- * Tüm tehlike sınıfları için kullanılabilir / All hazard classes
- * 5 mm cam / 5 mm bulb

KULLANIM ALANLARI / USEAGE AREAS

- * Konutlar / Residential
- * Ofisler / Offices
- * Hastaneler / Hospitals
- * AVM / Shopping Malls
- * İş Merkezleri / Trade Centers
- * Oteller / Hotels

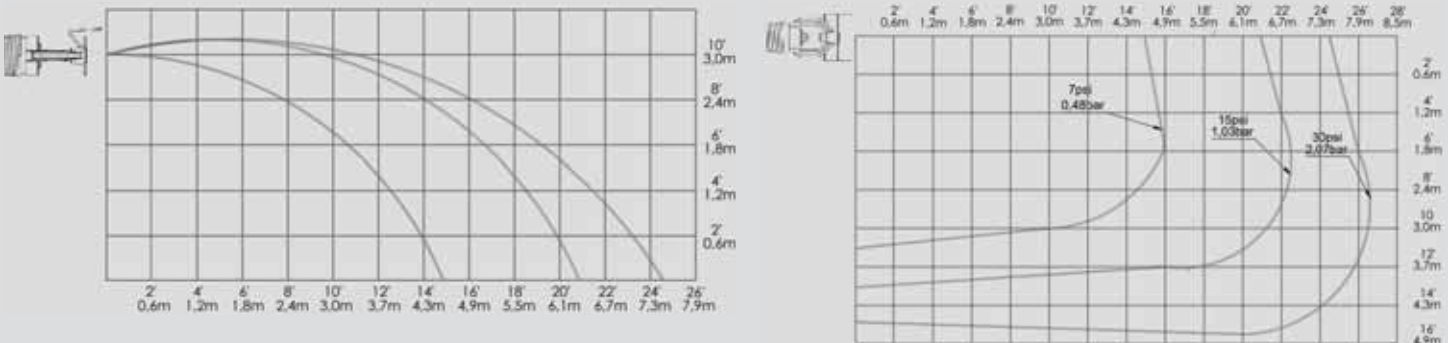
ÖZELLİKLER / SPECIFICATIONS

K Faktör / K Factor	K5.6 (80) K8.0(115)
Bağlantı Çapı / Connection Size	1/2" - 3/4" (NPT)
Tepkime / Response	Standart Tepkime / Standard Response
Sıcaklık / Temperature	57°C - 68°C - 79°C - 93°C - 141°C / 135°F - 155°F - 175°F - 200°F - 285°F
Yüzey / Finish	Pirinç, Krom, Beyaz / Brass, Chromed Plated, White
Cam / Bulb	5mm UL Onaylı / 5mm UL Listed

MALZEME / MATERIALS

Gövde / Body	Pirinç / Brass
Deflaktör / Deflector	Paslanmaz Çelik / Stainless Steel
Cam Yuvası / Bulb Seat	Pirinç / Brass
Conta / Gasket	Teflon Kaplı Pul / Teflon Coated Belleville Spring (UL Listed)

SU DAĞITIM DESENİ / WATER DISTRIBUTION PATTERN





GENEL ÖZELLİKLER / GENERAL SPECIFICATIONS

- * Tüm tehlike sınıfları için kullanılabilir / All hazard classes
- * 3 mm cam / 3 mm bulb

KULLANIM ALANLARI / USEAGE AREAS

- * Konutlar / Residential
- * Ofisler / Offices
- * Hastaneler / Hospitals
- * AVM / Shopping Malls
- * İş Merkezleri / Trade Centers
- * Oteller / Hotels

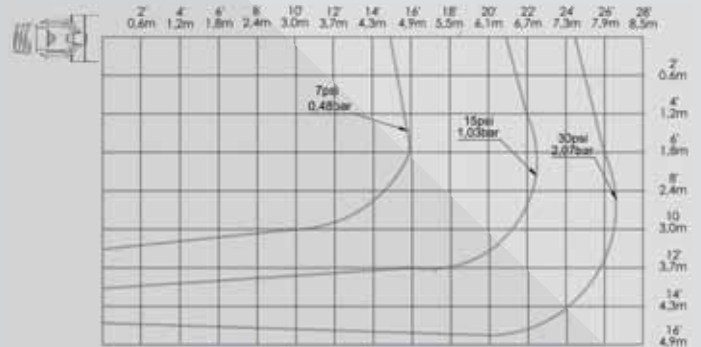
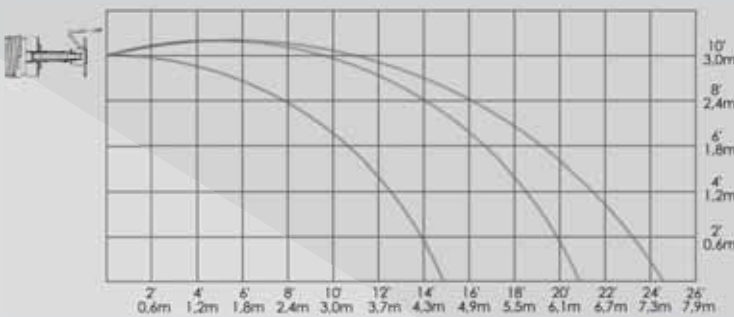
ÖZELLİKLER / SPECIFICATIONS

K Faktör / K Factor	K5.6 (80) K8.0(115)
Bağlantı Çapı / Connection Size	1/2" - 3/4" (NPT)
Tepkime / Response	Hızlı Tepkime / Quick Response
Sıcaklık / Temperature	57°C - 68°C - 79°C - 93°C - 141°C / 135°F - 155°F - 175°F - 200°F - 285°F
Yüzey / Finish	Pirinç, Krom, Beyaz / Brass, Chromed Plated, White
Cam / Bulb	3mm UL Onaylı / 3mm UL Listed

MALZEME / MATERIALS

Gövde / Body	Pirinç / Brass
Deflaktör / Deflector	Paslanmaz Çelik / Stainless Steel
Cam Yuvası / Bulb Seat	Pirinç / Brass
Conta / Gasket	Teflon Kaplı Pul / Teflon Coated Belleville Spring (UL Listed)

SU DAĞITIM DESENİ / WATER DISTRIBUTION PATTERN



MOFS

Topçular Mah. Çiftçi Ali Sok. No:17/1
34055 Eyüpsultan - İSTANBUL/TÜRKİYE
T: +90 212 544 88 00 www.themofs.com

MOFS tescilli bir **tublex®** markasıdır.