

# tublex®

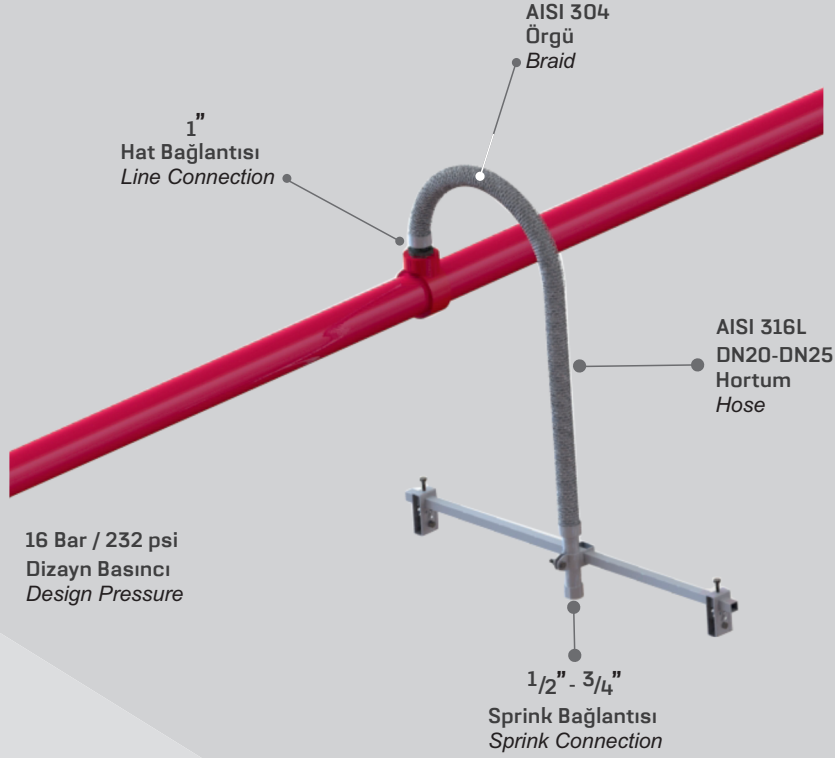


**SPRINKLER HORTUMLARI**  
**SPRINKLER HOSES**

[www.tublex.com.tr](http://www.tublex.com.tr)

# SPRINKLER HORTUMU VE BAĞLANTI SETİ SPRINKLER HOSE AND CONNECTION PART

tublex®



## MALZEMELER / MATERIALS

Hortum / Hose	AISI 304-316L Paslanmaz Çelik / Stainless Steel
Örgü / Braid	AISI 304 Paslanmaz Çelik / Stainless Steel
Fittings / Fittings	Karbon Çelik ( St. ) Paslanmaz Çelik ( Op. ) Carbon Steel ( St. ) Stainless Steel ( Op. )
Bağlantı Seti / Connections Set	Galveniz Kaplı Karbon Çelik Galvanized Carbon Steel

## ÖLÇÜLER / DIMENSIONS

Hortum Çapı / Hose Diameter	DN20-DN25
Hat Bağlantısı / Line Connection	1" NİPEL / NIPPEL BSPT / NPT
Sprink Bağlantısı / Sprink Connection	1/2" - 3/4" BSP / NPT
Bağlantı Seti / Connection Set	15x15mm Kare Profil / Square Profile
Standart Boylar / Standart Lengths	500mm-700mm-1000mm-1200mm-1500mm

Tublex sprinkler hortumları, yangın tesisatlarındaki rijit boru hatlarından kaynaklanabilecek problemleri ortadan kaldıran, sıcaklığa ve basınca mukavemeti yüksek, sismik hareketlerden etkilenmeyen esnek metal hortumlardır.

Özel bağlantı seti, tavana yük gelmeden güvenle çalışmasını sağlamaktadır.

*Tublex sprinkler hoses are flexible metal hoses that eliminate the potential problems in the fire extinguishing installations caused by rigid pipelines, are highly resistant to heat and pressure and impervious to seismic activities.*

*Connection set ensures its safe operation without imposing any load on the ceiling.*

## AVANTAJLARI / ADVANTAGES

- Esnek yapısıyla sismik hareketlere karşı sistem güvenliğini artırır.
- Boru sistemlerindeki gibi boru kesme ve dış çekme işlemlerinin önüne geçildiğinden zaman ve işçilik tasarrufu sağlar.
- Test aşamasında boru sistemlerinin birleştirme noktalarında (dirsek,manşon vb. gibi) kaçak gözlemlenirken, doğru montajlanmış sprinkler hortumlarıyla sorunsuz işletme testi yapılabilir.
- Özel bağlantı seti sayesinde sprink hızlı ve kolay şekilde montaj yapılır. Pozisyonu yatay ve dikey olarak rahatlıkla ayarlanabilir.
- Sıcaklık, basınç ve korozyon dayanımı yüksektir.
- It increases the system safety against seismic activities thanks to its flexible structure.
- Since the pipe cutting and threading processes required by pipe systems are prevented, it saves time and labor.
- While it is possible to observe leaks at the connection points (elbow, sleeve etc.) of the pipe at systems testing stages, the operational test of the correctly installed sprinkler hoses is conducted without any problem.
- Thanks to the connection set, the sprinkler is installed quickly and easily. Its position can be easily adjusted horizontally or vertically.
- It is highly resistant to heat, pressure and corrosion.

DÜZ TİP SPRİNKLER HOSE  
LINEAR TYPE SPRINKLER HOSE



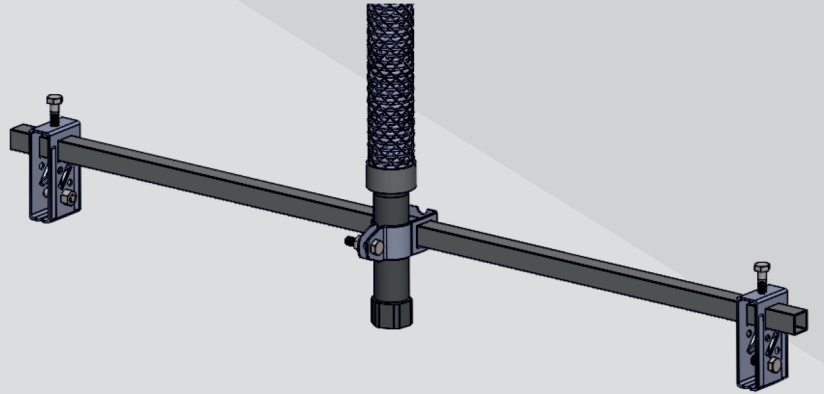
DİRSEKLİ TİP SPRİNKLER HORTUMU  
ELBOW TYPE SPRINKLER HOSE



Bağlantı Seti Özellikleri  
Features of Connection Set

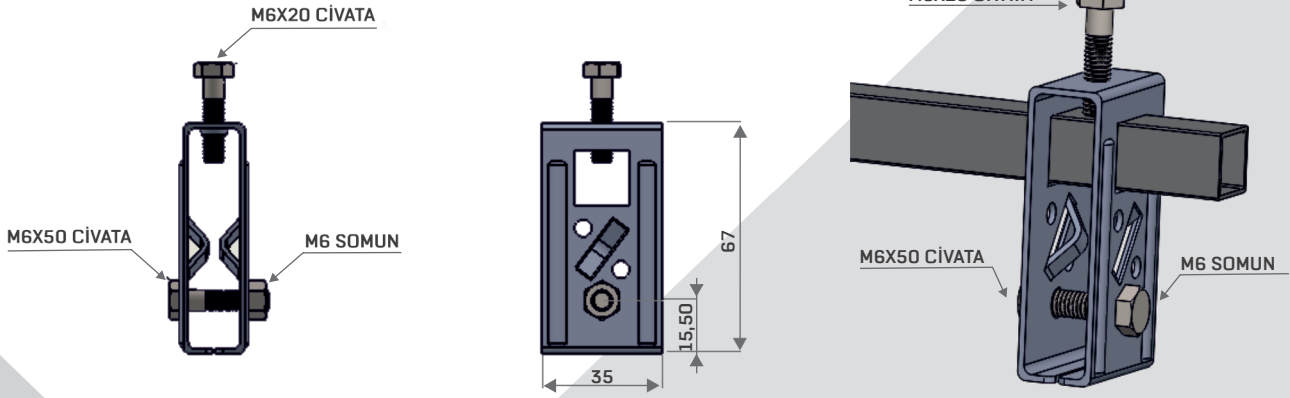
**Malzeme / Material:**  
Galveniz Kaplı Sac  
Galvanized Metal Sheet

**Set İçeriği / Set Contents:**  
2 Adet Yan Destek Kelepçesi  
2 Pieces Support Clamps  
1 Adet Hortum Tutucu  
1 Piece Hose Holder  
1 Adet Rod  
1 Piece Rod  
1 Takım Civata ve Somun  
1 Set Bolts and Nuts

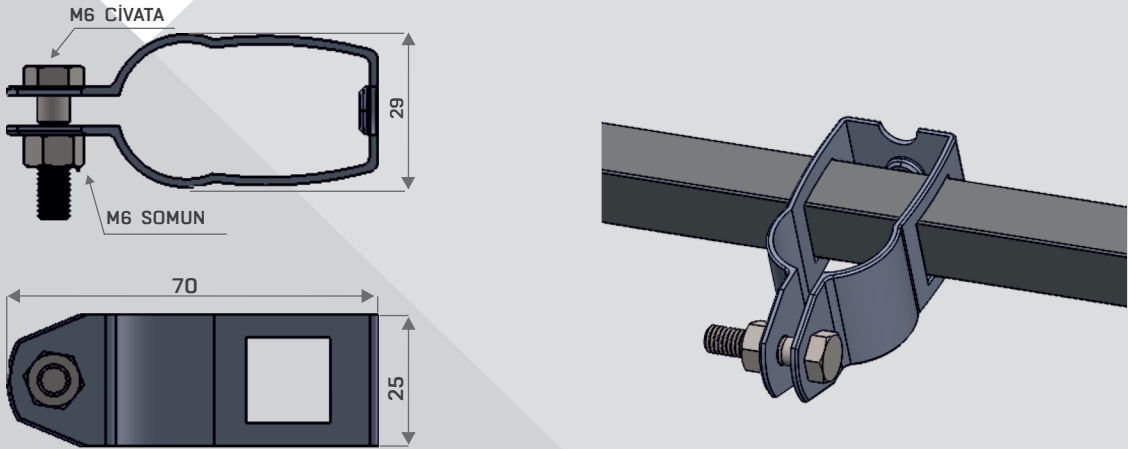


Rod uzunluğu standart 70 cm' dir. Farklı boylarda hazırlanabilir.  
Standart rod length is 70cm. Custom size can be made.

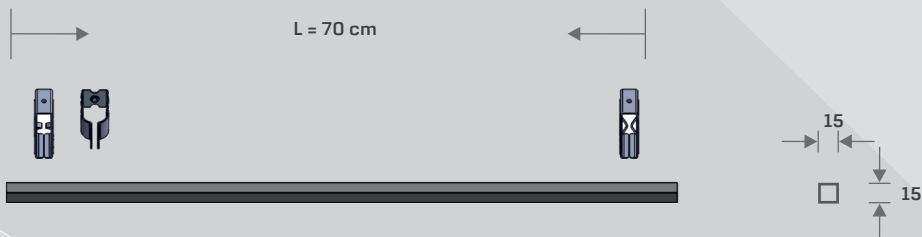
## YAN DESTEKLER SUPPORT CLAMPS



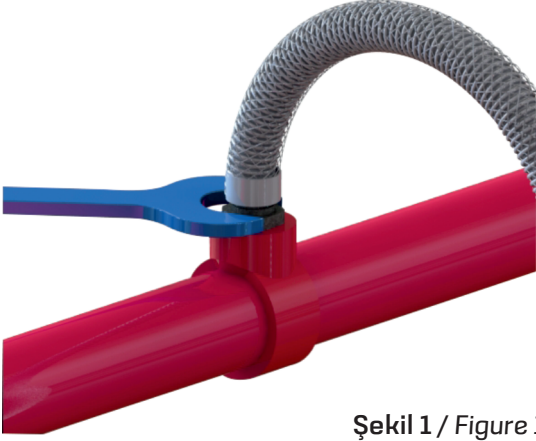
## HORTUM TUTUCU HOSE HOLDER



## ROD ROD

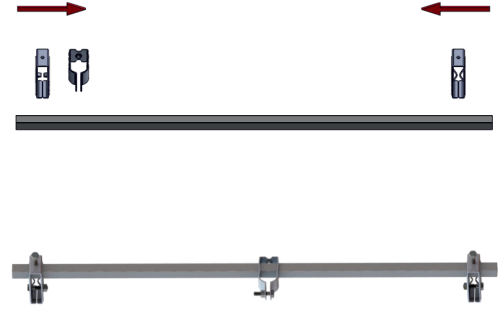


Farklı boylarda hazırlanabilir  
Custom size can be made



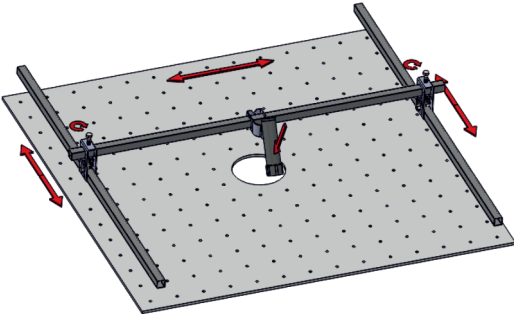
Şekil 1 / Figure 1

Hortumun 1" hat bağlantısı yapılır.  
Make the 1" line connection of the hose



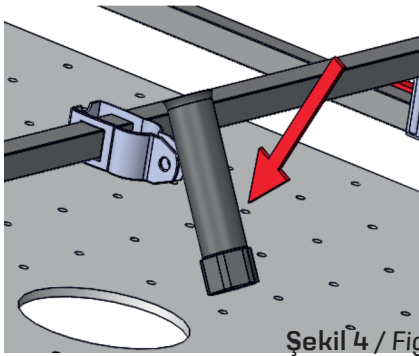
Şekil 2 / Figure 2

Bağlantı seti Şekil 2'deki gibi hazırlanır.  
Prepare the connection set as shown in  
Figure 2.



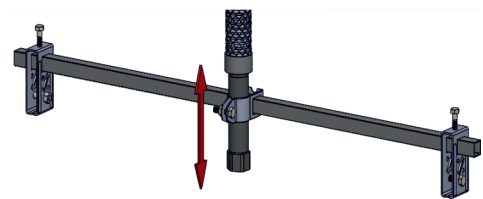
Şekil 3 / Figure 3

Yan destekler tavan profiline göre ayarlanır.  
Hortum tutucu sprink delik eksenine hizalanır.  
Hizalanan hortum tutucuya göre yan destekler  
M6x20 civata ile üstten profile, M6x50 civata ve  
somun vasıtasıyla tavan profiline sabitlenir.  
Adjust the side supports to the ceiling profile.  
Align the hose retainer sprinkler with the hole axis.  
Fix the support clamps that are lateral to the aligned  
hose retainer to the profile from above by using  
M6x20 bolts and to the ceiling profile by using M6x50  
bolts and nuts.



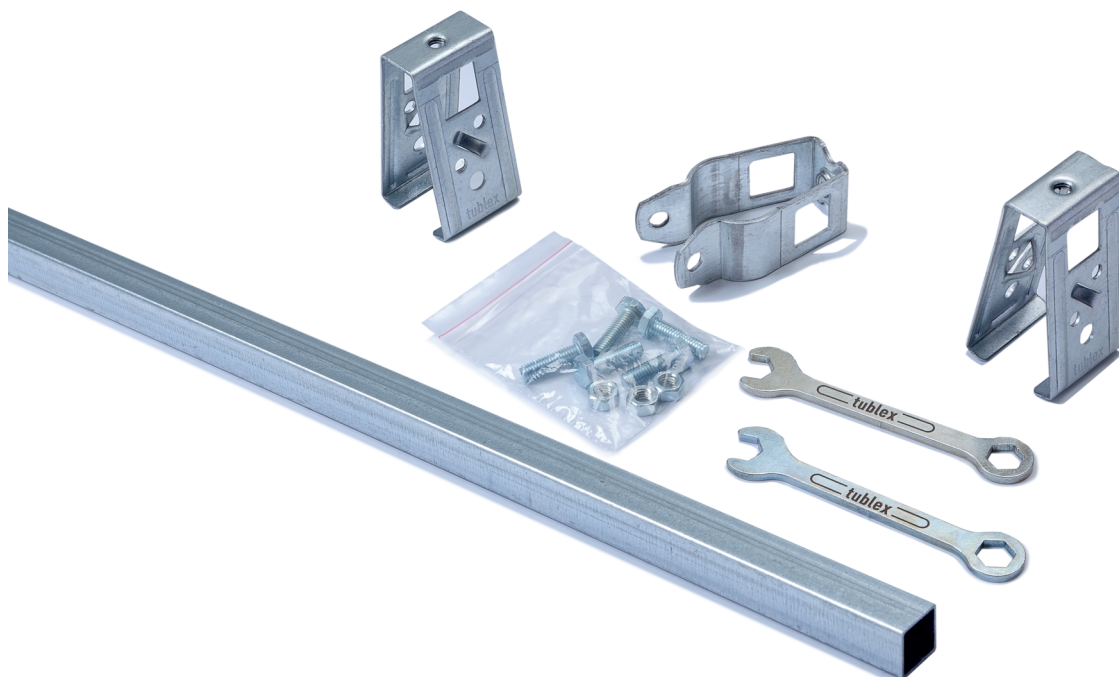
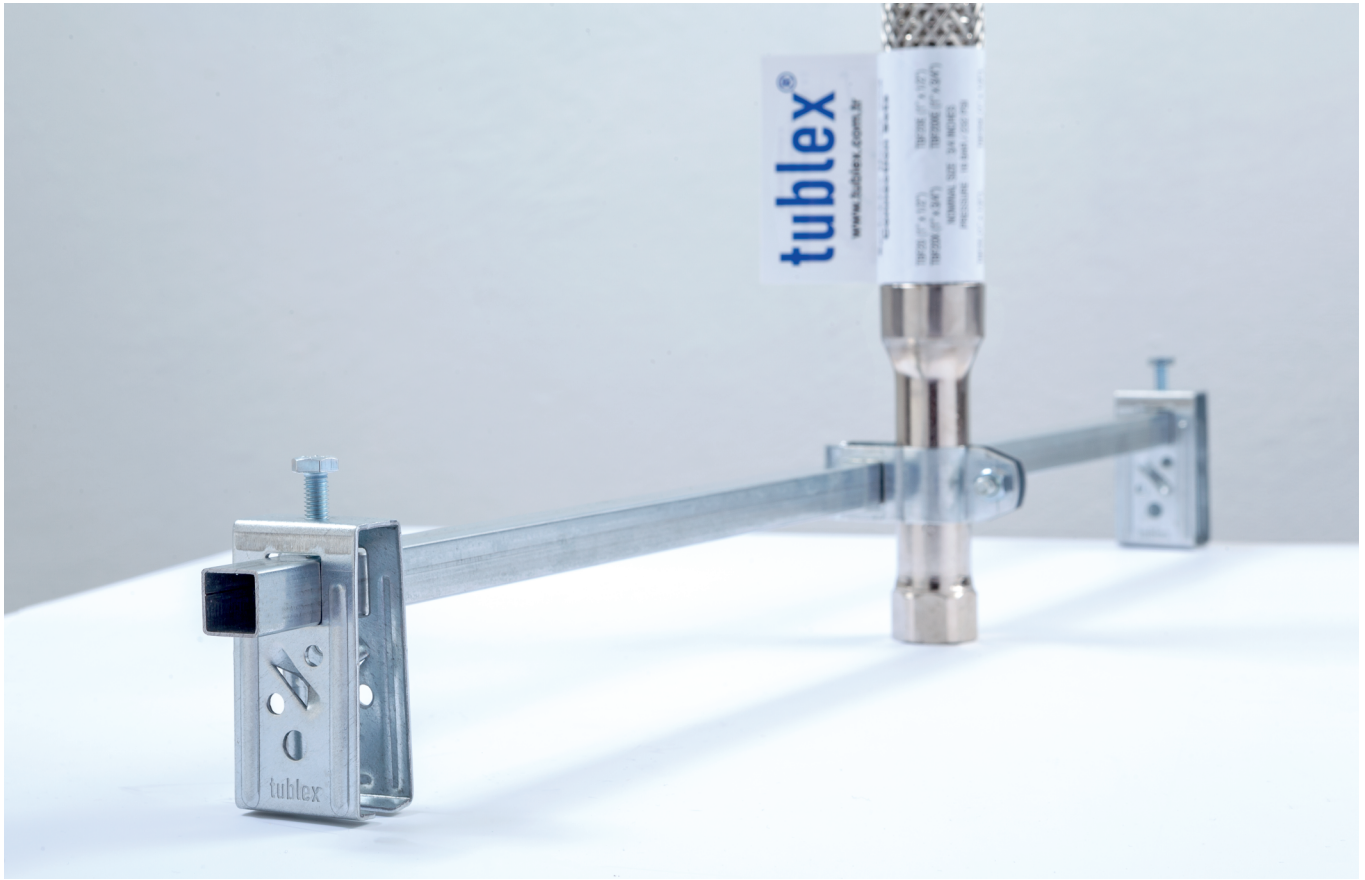
Şekil 4 / Figure 4

Hortumun sprink bağlantı kısmı hortum  
tutucuya Şekil 4'teki gibi yerleştirilir.  
Place the sprinkler connection part of the hose  
in the hose retainer as shown in Figure 4.



Şekil 5 / Figure 5

Yükseklik ayarı yapılan sprink bağlantısı  
M6x20 civata somunu ile sabitlenir.  
Tüm civata ve somun bağlantıları kontrol  
edilerek montaj tamamlanır.  
Fix the sprinkler connection whose height has  
been adjusted by using M6x20 screw nut.  
Complete the installation by checking all bolt  
and nut connections.



**tublex®**

Topçular Mah. Çiftçi Ali Sok. No:17/1  
34055 Eyüpsultan - İSTANBUL/TÜRKİYE  
T: +90 212 544 88 00 [www.tublex.com.tr](http://www.tublex.com.tr)